



# DISCO HORNET

BEDIENUNGSANLEITUNG • USER GUIDE

# DISCO HORNET

## INHALTSVERZEICHNIS TABLE OF CONTENTS

Einleitung .....	Introduction.....	3
Lieferumfang .....	Included in this package.....	4
Benötigtes Zubehör .....	Needed accessories.....	4
Technische Daten.....	Technical specifications .....	4
Schnellstart.....	Quick Start.....	5
Checkliste vor dem Flug .....	Checklist before the flight.....	5
Start .....	Start .....	5
Checkliste nach dem Flug .....	Checklist after the flight .....	5
Fernsteuerung .....	Remote Control .....	6
Bedienelemente .....	Operational controls .....	6
Status LED.....	Status LED.....	6
Trimmknopf .....	Trim button.....	6
Ein-/Ausschalter .....	On-/Off-Switch .....	6
Training / Pro Schalter .....	Training / Pro switch .....	6
Einsetzen der Akkus .....	Insertion of batteries .....	7
Helikopter.....	Helicopter.....	7
Übersicht.....	Overview.....	7
Achsen des Helikopters.....	Helicopter axes .....	8
Flugvorbereitung .....	Preparations before flight.....	8
Laden des Flugakkus .....	Charging the flight battery.....	8
Der erste Start.....	The first flight .....	9
Flugsteuerung .....	Flight control.....	9
Steigen.....	Climb.....	9
Seite links/rechts.....	Turn left/right.....	10
Vor-/Rückwärts.....	Forward/backward .....	10
Fehlersuche.....	Troubleshooting guide .....	11
Wechsel der Rotorblätter.....	Replacement of the main rotor blades .....	11
Explosionszeichnung .....	Explosion drawing.....	12
Ersatzteilliste .....	Spare part list.....	12
Allgemeine Garantie- und Gewährleistungsbestimmungen .....	Repair procedures / Limited warranty .....	13
Warnhinweise .....	Warning notes.....	15
Allgemeine Hinweise .....	General notes .....	17
WEEE Hinweise.....	WEEE notes.....	17
CE Hinweise .....	CE notes.....	17
Akkuentorgungshinweise .....	Battery disposal notes.....	17
Versicherungshinweis .....	Insurance notes.....	17

## **EINLEITUNG** **INTRODUCTION**

Vielen Dank, dass Sie sich für den Kauf einer LRP DISCO HORNET entschieden haben.

Die LRP DISCO HORNET ist ein fertig vormontiertes, frei fliegendes Helikoptermodell, welches über eine 27MHz-Funkfernsteuerung gesteuert wird und für den Indoor Einsatz vorgesehen ist.

Die LRP DISCO HORNET zeichnet sich durch gutmütigste Flugeigenschaften, eine präzise Steuerung und eine sehr hohe Flugstabilität aus. Sie ist werksseitig bereits eingeflogen und mit seinem Aluchassis und dem verstärkten Hauptzahnrad sehr robust.

Modellhelikopter sind generell schwieriger zu steuern als ein Flächenmodell, deshalb lesen Sie bitte vor der ersten Inbetriebnahme die Anleitung und die Warnhinweise sorgfältig durch. Sollten Fragen auftauchen können Sie gerne Ihren Fachhändler kontaktieren oder sich an unsere Technik + Service Hotline wenden.

**Technik + Service Hotline für D:**

0900 577 4624 (0900 LRP GMBH) (0,49eur/Minute aus dem deutschen Festnetz, Mobilfunkpreise können abweichen)

**Technik + Service Hotline für A:**

0900 270 313 (0,73eur/Minute aus dem österreichischen Festnetz, Mobilfunkpreise können abweichen)

Thank you for choosing this LRP DISCO HORNET.

The LRP DISCO HORNET is a pre-assembled, free flying radio-controlled helicopter which is controlled by a 27MHz transmitter. The helicopter is designed for indoor use.

The LRP DISCO HORNET is very easy to fly and features a precise control and high flight stability. The helicopter is already factory tuned and tested out of the box. With its aluminium chassis and the reinforced main gears, the LRP DISCO HORNET is extremely robust.

Model helicopters in general are harder to control than model airplanes. Therefore be sure to read the user guide and the warning notes completely before flying your helicopter the first time.

# DISCO HORNET

## LIEFERUMFANG INCLUDED IN THIS PACKAGE

- 1 St. vormontierte und eingeflogene LRP DISCO HORNET
- 1 St. 27MHz Fernsteuersender
- 1 St. Ladegerät + Netzteil
- 1 St. Flugakku (eingebaut)
- 4 St. Ersatzrotorblätter
- 1 St. Bedienungsanleitung

### BENÖTIGTES ZUBEHÖR:

- 6 St. AA Mignon Batterien z.B. No.78221 VTEC AA 3000mAh Mignon Akkus

- 1 pc. pre-assembled and factory-tuned LRP DISCO HORNET
- 1 pc. 27MHz transmitter
- 1 pc. charger + power supply
- 1 pc. flight battery (built-in)
- 4 pcs.spare main rotor blades
- 1 pc. user guide

### NEEDED ACCESSORIES:

- 6 pcs AA-size batteries (e.g. LRP No.78221 VTEC AA 3000mAh Mignon batteries)



### TECHNISCHE DATEN

- Koaxialsystem mit gegenläufigen Rotoren
- Gyro zur automatischen Stabilisierung
- Aluminiumchassis
- Eingebauter LiPo Akku
- Rotorbeleuchtung eingebaut in die Paddelstange
  - Länge ohne Rotor: 310mm
  - Breite ohne Rotor: 58mm
  - Höhe: 140mm
  - Rotor Durchmesser: 300mm
  - Gewicht (flugfertig): 135g

### FERNSTEUERUNG

- 3 Kanal 27MHz Fernsteuerung
- Trimmungsfunktion
- Trainings- / Profifunktion
- Sendestatus LED
- Poweranzeige für Motor

### TECHNICAL SPECIFICATIONS

- Co-Axial system with counter-rotating blades
- Gyro for automatic stabilizing
- Aluminium chassis
- Built-in LiPo battery
- Built-in main rotor lights
  - Length without rotor: 310mm
  - Width without rotor: 58mm
  - Height: 140mm
  - Rotor diameter: 300mm
  - Weight (ready to fly): 135g

### REMOTE CONTROL

- 3-Channel 27MHz transmitter
- Trim function
- Training and Professional mode
- Powerstatus LED
- Power monitor for motor

# SCHELLSTART QUICK START

## CHECKLISTE VOR DEM FLUG

1. Überprüfung der Komponenten auf sichtbare Beschädigungen. Beschädigte Komponenten müssen vor einem erneuten Flug ausgetauscht werden.
2. Überprüfen aller Schraub- und Steckverbindungen auf festen Sitz. Lose Schraub- und Steckverbindungen müssen vor dem Betrieb gesichert werden.
3. Überprüfung der Umgebung auf Gefahrenstellen.
4. 6x AA Mignon Batterien in die Fernsteuerung einsetzen.
5. Fernsteuerung einschalten. Dann den Helikopter einschalten.
6. Funktionskontrolle aller Komponenten.
7. Reichweitentest durchführen.

## START

1. Flugakku laden.
2. Trimmungen neutral, Gas in Pos. Aus stellen.
3. Sender anschalten.
4. Helikopter anschließen.
5. Fliegen.

## CHECKLISTE NACH DEM FLUG

1. Hubschrauber ausschalten.
2. Fernsteuerung ausschalten.
3. Überprüfung der Komponenten auf sichtbare Beschädigungen. Beschädigte Teile vor dem nächsten Flug austauschen.

## CHECKLIST BEFORE THE FLIGHT

1. Check all components for visible damage. Damaged components have to be exchanged before the flight.
2. Check all screw fittings and plug connections for a tight fit. Loose screws or plugs have to be secured before the flight.
3. Check your surrounding for dangerous spots.
4. Insert 6 pcs. AA-size batteries into the transmitter.
5. Switch on the transmitter before you switch on the helicopter.
6. Check all functions of your helicopter and its components.
7. Make a maximum range check.

## START

1. Charge the flight battery
2. Put all trim buttons to neutral. Throttle to the Off-position.
3. Switch on transmitter.
4. Switch on helicopter.
5. Fly!

## CHECKLIST AFTER THE FLIGHT

1. Switch off helicopter.
2. Switch off transmitter.
3. Check all components for visible damage. Damaged components have to be exchanged before the next flight.

# DISCO HORNET

## FERNSTEUERUNG REMOTE CONTROL

### BEDIENELEMENTE OPERATIONAL CONTROLS



#### Status LED

LED leuchtet - Der Sender ist eingeschaltet und betriebsbereit.

LED leuchtet nicht - Sender ist ausgeschaltet.

#### Trimmknopf

Sollte der Helikopter nach dem Abheben selbsttätig in eine Richtung drehen, kann dies mit dem Trimmknopf durch Rechts- oder Linksdrehen ausgeglichen werden. Wenn Sie den rechten Steuerungsknüppel an der Fernsteuerung loslassen sollte sich der Helikopter weder nach links, noch nach rechts drehen.

#### Ein/Aus Schalter

Die Sender wird hiermit ein- und ausgeschaltet.

#### Training / Pro Schalter

Hiermit wird das Steuerverhalten beeinflusst. In der Pro Stellung reagiert der Helikopter schneller.

#### Status LED

LED glows red - Transmitter is switched-on and operational.

LED does not glow - Transmitter is switched-off.

#### Trim button

You can adjust the stability of the helicopter by turning this button left or right. If the helicopter turns left or right after take-off, adjust it with the trim button. If you lift your hand off the control stick, the helicopter should not turn left or right.

#### On-/Off-switch

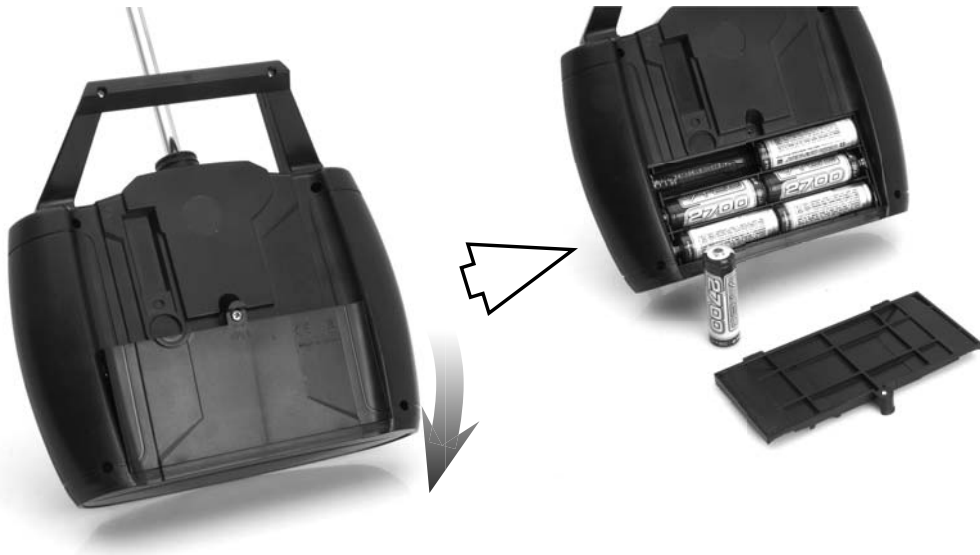
Switch-on or switch-off the transmitter with this switch.

#### Training / Pro switch

This will change the flight characteristics of your helicopter. If the switch is in the „Pro“ position, the helicopter will react quicker.

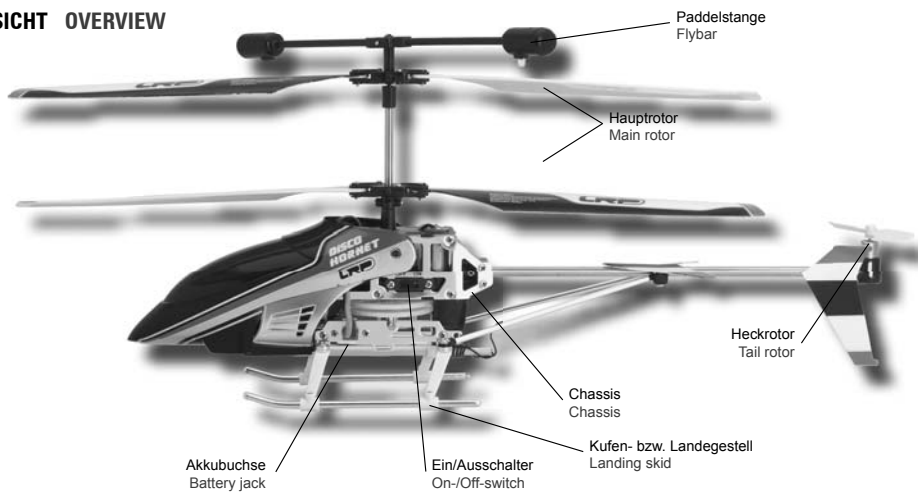
# FERNSTEUERUNG REMOTE CONTROL

EINSETZEN DER AKKUS INSERTION OF BATTERIES



# HELIKOPTER HELICOPTER

ÜBERSICHT OVERVIEW



# DISCO HORNET

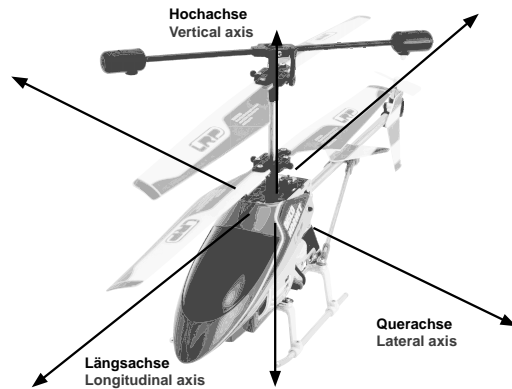
## HELIKOPTER HELICOPTER

### ACHSEN DES HELIKOPTERS

Bewegung um die Querachse = Nick  
Bewegung um die Hochachse = Gier  
Bewegung um die Längsachse = Roll

### HELICOPTER AXES

Movement around the lateral axis = Elevator  
Movement around the vertical axis = Rudder  
Movement around the longitudinal axis = Aileron



## FLUGVORBEREITUNG PREPARATIONS BEFORE FLIGHT

### LADEN DES FLUGAKKUS

Bitte lesen Sie die Warn- und Sicherheitshinweise, bevor Sie den Akku das erste Mal laden.

1. Das Ladegerät in einen geeigneten 230V Anschluss stecken.
2. Den LiPo-Akkustecker in das Ladegerät stecken.

Die Status LED des Ladegeräts leuchtet bei Anschluss an einen 230V Anschluss rot. Nach Anschluß des Akkus and das Ladegerät erlischt die rote LED und zeigt somit den Ladevorgang an. Bei abgeschlossenem Ladevorgang leuchtet die LED wieder rot.

Wenn die rote LED nach Anschluß des Akkus nicht erlischt bedeutet dies, dass der Akku bereits voll geladen ist.

### ACHTUNG:

Laden Sie den Akku nur unter Aufsicht. Lassen Sie Ihr Netzteil niemals am Netz angeschlossen wenn Sie es nicht in Betrieb haben.

### CHARGING THE FLIGHT BATTERY

Please read the warning and security notes before you charge the battery for the first time.

1. Connect the charger to a suitable 230V socket.
2. Connect the battery plug to the charger.

The status LED of the charger will glow red when you connect it to a suitable 230V socket. After connecting the flight battery plug to the charger, the red LED will turn off. This shows that the battery is charging. The LED starts to glow red again as soon as the charging is complete.

If the red LED will not turn off when you connect the battery to the charger, the battery is already fully charged.

### ATTENTION:

Never leave the battery unattended while charging. Never leave your Power supply connected to main power when not in use.



## FLUGVORBEREITUNG PREPARATIONS BEFORE FLIGHT

### DER ERSTE START

1. Die LRP DISCO HORNET auf einen ebenen, wenn möglich rutschigen Untergrund stellen.
2. Den Schubregler in die Motor „Aus“ Position stellen.
3. Den Trimmdrehknopf auf Neutral stellen.
4. Sender anschalten.
5. Helikopter anschalten.
6. Vorsichtig Schub geben bis der Helikopter leicht abhebt. Sollte das Modell nach links oder rechts selbsttätig wegdrehen kann dies über die Trimmung korrigiert werden.
7. Wir wünschen Ihnen ab jetzt viel Spass beim Fliegen mit der LRP DISCO HORNET.

### THE FIRST FLIGHT

1. Place the LRP DISCO HORNET on a flat and slippery, if possible, surface.
2. Move the throttle stick all the way down to the motor off position.
3. Adjust the trim button the neutral position.
4. Switch on the transmitter.
5. Switch on the helicopter.
6. Gently apply and increase the throttle until the helicopter lifts off. If the helicopter starts to turn left or right on its own, adjust it with the trim button.
7. Enjoy your first flights with your LRP DISCO HORNET.

## FLUGSTEUERUNG FLIGHT CONTROL

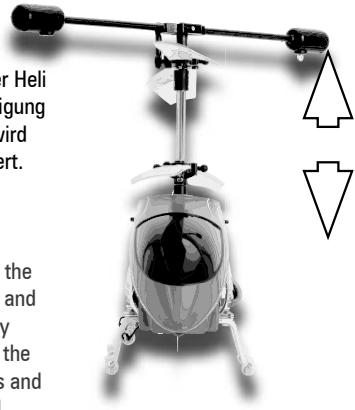


### Steigen (Schub)

Durch Betätigung des Schubreglers nach vorne wird die Drehzahl der Rotoren erhöht. Der Heli beginnt zu steigen. Durch Betätigung des Schubreglers nach hinten wird die Drehzahl der Rotoren reduziert. Der Heli beginnt zu sinken.

### Climb (Throttle)

By moving the throttle stick up, the rpm of the main rotor increases and the helicopter starts to climb. By moving the throttle stick down, the rpm of the main rotor decreases and the helicopter starts to descend.



# DISCO HORNET

## FLUGSTEUERUNG FLIGHT CONTROL

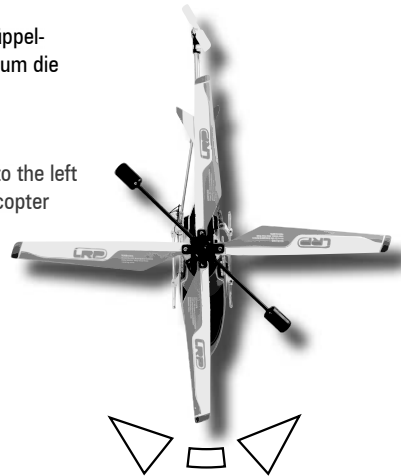


### Seite Links / Rechts (Gier)

Durch Betätigung dieser Knüppelfunktion wird der Helikopter um die Hochachse gedreht.

### Turn left / right (Rudder)

By moving the rudder stick to the left or right, the nose of the helicopter will turn left or right.



### Vor- / Rückwärts (Nick)

Durch Betätigung dieser Knüppelfunktion geht die Nase des Heli nach unten oder oben und nimmt Vorwärts- oder Rückwärtsfahrt auf.

### Forward / Backward (Elevator)

By moving the elevator stick up, the nose of the helicopter goes down and the helicopter will fly forward. By moving the elevator stick down, the nose of the helicopter goes up and the helicopter will fly backwards.



# FEHLERSUCHE TROUBLESHOOTING

Problem	Mögl. Ursache	Behebung
Die Rotorblätter bewegen sich nicht	Der Helikopter ist nicht eingeschaltet.	Schalten Sie den Helikopter ein.
	Der Akku ist schwach oder leer.	Den Akku aufladen.
Der Helikopter verliert langsam Leistung oder stoppt	Der Akku ist schwach oder leer.	Den Akku aufladen.

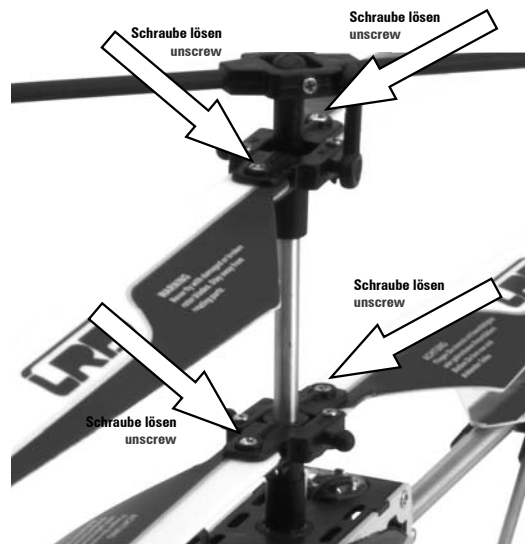
Problem	Cause	Remedy
The main rotor blades do not spin	The helicopter is switched off.	Switch on the helicopter.
	The battery is empty.	Charge the battery.
The helicopter slowly loses power and stops	The battery is empty.	Charge the battery.

## WECHSEL DER ROTORBLÄTTER

Die Schrauben mit einem geeigneten Schraubendreher aus- bzw. eindrehen. Die Schrauben nicht komplett festdrehen. Die Rotorblätter müssen sich in der Rotorblatthalterung leicht bewegen können.

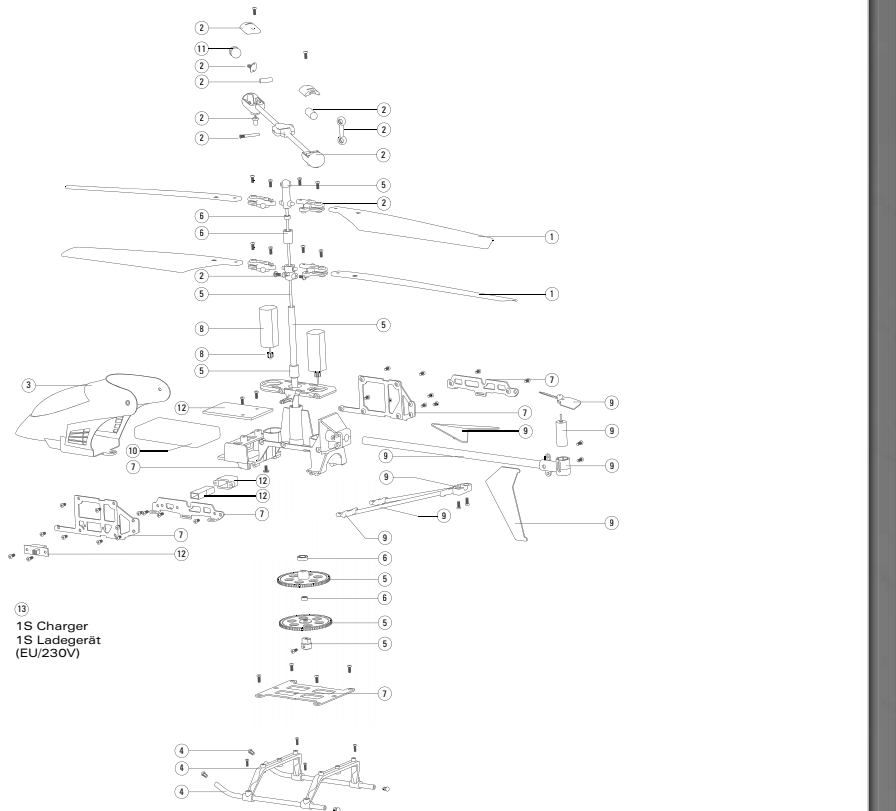
## REPLACEMENT OF THE MAIN ROTOR BLADES

Untighten these screws with a suitable screwdriver and re-tighten them again. Do not fully tighten the screws. The blades should move freely inside the blade grips.



# DISCO HORNET

## EXPLOSIONSZEICHNUNG EXPLOSION DRAWING



Nummer Number	Best. Nr. Order No.	BEZEICHNUNG	DESCRIPTION
1	222120	LRP DiscoHornet - Rotorblätter (4 Stück)	LRP DiscoHornet - Rotor blades (4 pcs)
2	222121	LRP DiscoHornet - Paddelstangensatz inkl. oberen/unteren Rotorblatt-halter	LRP DiscoHornet - Flybar set incl. Upper/lower blade grip set
3	222122	LRP DiscoHornet - Kabinenhaube	LRP DiscoHornet - Cabin Set
4	222123	LRP DiscoHornet - Landegestell	LRP DiscoHornet - Landing skid
5	222124	LRP DiscoHornet - Hauptrotorwellensatz (innen und außen) inkl. Getriebe	LRP DiscoHornet - Main rotor shaft set (inner and outer) incl. Main gear
6	222125	LRP DiscoHornet - Kugellagersatz	LRP DiscoHornet - Ball bearing set
7	222126	LRP DiscoHornet - Hauptchassissatz	LRP DiscoHornet - Main frame set
8	222127	LRP DiscoHornet - Hauptmotor inkl. Ritzel (2 Stück)	LRP DiscoHornet - Main motor incl. Pinion gear (2 pcs)
9	222128	LRP DiscoHornet - Heckrohrsatz komplett inkl. Motor + Rotor	LRP DiscoHornet - Tail set complete incl. Motor and rotor
10	222129	LRP DiscoHornet - 3.7V 1S Ersatzakku	LRP DiscoHornet - 3.7V 1S replacement battery
11	222130	LRP DiscoHornet - Ersatzbatterien für Disco-Effekt	LRP DiscoHornet - Replacement batteries for disco effect
12	222131	LRP DiscoHornet - Elektronikeneinheit	LRP DiscoHornet - Electronic unit
13	222132	LRP DiscoHornet - 1S Ladegerät (EU/230V)	LRP DiscoHornet - 1S charger (EU/230V)

## ALLGEMEINE GEWÄHRLEISTUNGS- UND REPARATURBESTIMMUNGEN

Produkte der LRP electronic GmbH (nachfolgend „LRP“ genannt) werden nach strengsten Qualitätskriterien gefertigt. Wir gewähren die gesetzliche Gewährleistung auf Produktions- und Materialfehler, die zum Zeitpunkt der Auslieferung des Produkts vorhanden waren. Für gebrauchstypische Verschleißerscheinungen wird nicht gehaftet. Diese Gewährleistung gilt nicht für Mängel, die auf eine unsachgemäße Benutzung, mangelnde Wartung, Fremdeingriff oder mechanische Beschädigung zurückzuführen sind. Dies gilt insbesondere bei bereits benutzten Akkus oder Akkus, die deutliche Gebrauchsspuren aufweisen. Schäden oder Leistungseinbußen aufgrund von Fehlbehandlung und/oder Überlastung sind kein Produktfehler. Abnutzungserscheinungen (Kapazitätsverlust) bei intensivem Einsatz sind ebenfalls kein Produktfehler. Desweiteren beinhaltet dies folgende Punkte:

- Unfall- und/oder Absturzschäden
- Ausfall oder übermäßige Abnutzung einzelner Teile als Folge eines Unfallschadens
- Wasserschäden oder Probleme aufgrund von eingedrungenem Wasser/Feuchtigkeit
- Lackierte Kabinenhauben, sobald diese benutzt worden sind

LRP tauscht keine kompletten Produkte, wenn diese bereits benutzt wurden. Senden Sie nicht das komplette Produkt ein, sondern nur die Teile, für die Sie einen Gewährleistungsanspruch geltend machen wollen. Wird das komplette Produkt eingeschickt behält sich LRP vor, die Arbeitszeit zur Demontage und Montage dem Kunden in Rechnung zu stellen.

Bevor Sie dieses Produkt zur Reparatur einsenden, prüfen Sie bitte zunächst alle anderen Komponenten in ihrem Modell und schauen Sie ggf. in der Fehlerfibel des Produktes (sofern vorhanden) nach, um andere Störquellen und Bedienfehler auszuschließen. Sollte das Produkt bei der Überprüfung durch unsere Serviceabteilung keine Fehlfunktion aufweisen, müssen wir Ihnen hierfür die angefallenen Bearbeitungskosten laut Preisliste berechnen.

Mit der Einsendung des Produktes muss der Kunde mitteilen, ob das Produkt in jedem Fall repariert werden soll. Sollte kein Gewährleistungs- oder Garantieanspruch bestehen, erfolgt die Produktüberprüfung und ggf. Reparatur in jedem Falle kostenpflichtig gemäß unserer Preisliste. Ein Gewährleistungs- oder Garantieanspruch kann nur anerkannt werden, sofern eine Kopie des Kaufbelegs beigelegt ist. Auf Ihre ausdrückliche Anforderung erstellen wir einen kostenpflichtigen Kostenvorschlag. Wenn Sie nach Zusendung des Kostenvorschlags den Auftrag zur Reparatur erteilen, entfallen die Kostenvorschlagskosten. An unseren Kostenvorschlag sind wir zwei Wochen ab Ausstellungsdatum gebunden. Für eine schnelle Abwicklung Ihres Servicefalls legen Sie bitte eine ausführliche Fehlerbeschreibung und ihre Adressdaten der Einsendung bei.

Falls ein zurückgesandtes, defektes Produkt von LRP nicht mehr produziert wird, und wir dieses nicht reparieren können, so erhalten Sie statt dessen ein mindestens gleichwertiges Produkt aus einer der Nachfolgeserien.

Die von LRP angegebenen Werte über Gewicht, Größe oder Sonstiges sind als Richtwert zu verstehen. LRP übernimmt keine formelle Verpflichtung für derartige spezifische Angaben, da sich durch technische Veränderungen, die im Interesse des Produkts vorgenommen werden, andere Werte ergeben können.

Bei LRP 25 Jahre Garantie Produkten gelten zusätzlich die Garantiebestimmungen auf der LRP 25 Jahre Garantiekarte. Die ursprünglichen beim Kauf des Produktes entstehenden gesetzlichen Gewährleistungsansprüche gegenüber dem Verkäufer sowie zwingende gesetzliche Haftungsregelungen nach dem Produkthaftungsgesetz bleiben hiervon unberührt.

### LRP-WERKS-SERVICE:

- Produkt mit Kaufbeleg und Fehlerbeschreibung bruchsicher verpacken.
- Einsenden an: LRP electronic GmbH — Serviceabteilung  
Wilhelm-Enssle-Str. 132-134  
73630 Remshalden, Deutschland

### TECHNIK + SERVICE HOTLINE:

D: 0900 577 4624 (0900 LRP GMBH) (0.49€/Minute aus dem dt. Festnetz. Mobilfunkpreise können abweichen)

A: 0900 270 313 (0.73€/Minute aus dem öst. Festnetz. Mobilfunkpreise können abweichen)

eMail: [service@lrp-electronic.de](mailto:service@lrp-electronic.de) Web: [www.LRP.cc](http://www.LRP.cc)

- LRP repariert das Produkt.
- Rücksendung an Sie per Nachnahme.



# DISCO HORNET

## REPAIR PROCEDURES / LIMITED WARRANTY

All products from LRP electronic GmbH (hereinafter called "LRP") are manufactured according to the highest quality standards. LRP guarantees this product to be free from defects in materials or workmanship for 90 days (non-european countries only) from the original date of purchase verified by sales receipt. This limited warranty doesn't cover defects, which are a result of misuse, improper maintenance, outside interference or mechanical damage. This especially applies on already used batteries or batteries, which show signs of heavy usage. Damages or output losses due to improper handling and/or overload are not a product fault. Signs of wear (loss of capacity) after intensive usage are also no product fault. Furthermore this includes the following points:

- Crash damage
- Component failure or premature wear as a result of crash damage
- Water damage or problems resulting from water/moisture intake
- Painted canopies, after they have been used

LRP does not do a warranty change of the whole product, once the product has been used. Do not send in the whole product. Only send in the defective parts, on which you want to claim warranty. If the whole product is send in, LRP will charge a service fee for the Disassembly and Assembly of the product at our discretion.

To eliminate all other possibilities or improper handling, first check all other components in your model and the trouble shooting guide, if available, before you send in this product for repair. If products are sent in for repair, which do operate perfectly, we have to charge a service fee according to our pricelist.

With sending in this product, the customer has to advise LRP if the product should be repaired in either case. If there is neither a warranty nor guarantee claim, the inspection of the product and the repairs, if necessary, in either case will be charged with a fee at the customers expense according to our price list. A proof of purchase including date of purchase needs to be included. Otherwise, no warranty can be granted. For quick repair- and return service, add your address and detailed description of the malfunction.

If LRP no longer manufactures a returned defective product and we are unable to service it, we shall provide you with a product that has at least the same value from one of the successor series.

The specifications like weight, size and others should be seen as guide values. Due to ongoing technical improvements, which are done in the interest of the product, LRP does not take any responsibility for the accuracy of these specs.

With LRP 25-Years Warranty products, the warranty terms on the LRP 25-Years Warranty card do also apply. The legal warranty claims, which arose originally when the product was purchased, shall remain unaffected.

### LRP-DISTRIBUTOR-SERVICE:

- Package your product carefully and include sales receipt and detailed description of malfunction.
- Send parcel to your national LRP distributor.
- Distributor repairs or exchanges the product.
- Shipment back to you usually by COD (cash on delivery), but this is subject to your national LRP distributor's general policy.









# DISCO HORNET

## ALLGEMEINE HINWEISE



### WEEE Hinweis

Dieses Symbol weist darauf hin, dass dieses Produkt gemäß Richtlinie über Elektro- und Elektronik-Altgeräte (2002/96/EG) und nationalen Gesetzen nicht über den Hausmüll entsorgt werden darf. Dieses Produkt kann bei einer vorgegebenen Sammelstelle abgegeben werden. Dies kann z.B. durch Rückgabe beim Kauf eines ähnlichen Produkts oder durch Abgabe bei einer autorisierten Sammelstelle für die Wiederaufbereitung von Elektro- und Elektronikaltgeräten geschehen. Der unsachgemäße Umgang mit Altgeräten kann aufgrund potentiell gefährlicher Stoffe, die häufig in Elektro- und Elektronik-Altgeräten enthalten sind, negative Auswirkungen auf die Umwelt und die menschliche Gesundheit haben. Durch die sachgemäße Entsorgung dieses Produkts tragen ausserdem Sie bei Ihrer Stadtverwaltung, dem öffentlich-rechtlichen Entsorgungsträger, einer autorisierten Stelle für die Entsorgung von Elektro- oder Elektronik-Altgeräten oder Ihrer Müllabfuhr.



### CE Hinweis

Hiermit erklärt die LRP electronic GmbH, dass dieses Produkt den grundlegenden Anforderungen der europäischen Richtlinie 2004/108/EG erfüllt. Desweiteren entspricht dieser Artikel der Richtlinie 1999/5/EC. Eine Konformitätserklärung finden Sie unter: <http://www.LRP.cc/CE>

Dieses Produkt ist für den Gebrauch in: AT, CH, DE, GB, ES, BE, BG, DK, EE, FI, FR, GR, IE, IT, LV, LT, LU, MT, NL, PL, PT, RO, SE, SK, SI, CZ, HU, CY

### Entsorgungshinweis:

Laut Batteriegesetz sind Sie zur Rückgabe von Altbatterien gesetzlich verpflichtet. Altbatterien sind Sondermüll und müssen entsprechend entsorgt werden. Die Entsorgung der Altbatterien über den Hausmüll ist gesetzlich verboten. Schützen Sie mit uns unsere Natur vor umweltschädlichen Belastungen und entsorgen Sie deshalb die Altbatterien nicht im Hausmüll, sondern bringen Sie sie im entladenen Zustand zu einer geeigneten Sammelstelle für Altbatterien.

### Versicherungshinweis

Eine Modellflug Haftpflichtversicherung für Modelle ist seit 2005 gesetzlich vorgeschrieben. Sprechen Sie mit Ihrem Versicherungsbüro, ob dieses Modell in Ihrer Haftpflicht eingeschlossen ist oder wenden Sie sich an den Deutschen Modellfliegerverband <http://www.dmfv.de>

## GENERAL NOTES



### WEEE notes

This symbol indicates that this product is not to be disposed of with your household waste, according to the WEEE Directive (2002/96/EC) and your national law. This product should be handed over to a designated collection point, e.g. on an authorised one-for-one basis when you buy a new similar product, or to an authorised collection site for recycling waste electrical and electronic equipment (EEE). Improper handling of this type of waste could have a possible negative impact on the environment and human health due to potentially hazardous substances that are generally associated with EEE. At the same time, your cooperation in the correct disposal of this product will contribute to the effective usage of natural resources. For more information about where you can drop off your waste equipment for recycling, please contact your local city office, waste authority, approved WEEE scheme or your household waste disposal service.



### CE notes

Hereby, LRP electronic GmbH declares that this product is in compliance with the essential requirements and other relevant provisions of the European directive 2004/108/EC. Furthermore this item is in accordance with directive 1999/5/EC. For the declaration of conformity visit: <http://www.lrp.cc/CE>  
This product is for use in: AT, CH, DE, GB, ES, BE, BG, DK, EE, FI, FR, GR, IE, IT, LV, LT, LU, MT, NL, PL, PT, RO, SE, SK, SI, CZ, HU, CY

### Battery disposal notes:

Batteries and accumulators used in this product are to be disposed of separately from your household waste. Batteries and accumulators must not be disposed of as unsorted municipal waste. Users of batteries and accumulators must use the available collection framework for the return, recycling and treatment of batteries and accumulators. Customer participation in the collection and recycling of batteries and accumulators is important to minimise any potential effects of batteries and accumulators on the environment and human health due to substances used in batteries and accumulators.

### Insurance notes

In some countries it is mandatory to have a special liability insurance if you use a radio-controlled helicopter or airplane. Be sure to check with your insurance if your liability insurance covers the use of a radio-controlled helicopter or airplane before you use your model for the first time.

# DISCO HORNET

LRP electronic GmbH,  
Wilhelm-Enssle-Str. 132-134,  
73630 Remshalden,  
Deutschland

Technik + Service Hotline für D:  
0900 577 4624 (0900 LRP GMBH)  
(0,49eur/Minute aus dem deutschen Festnetz,  
Mobilfunkpreise können abweichen)

Technik + Service Hotline für A:  
0900 270 313  
(0,73eur/Minute aus dem österreichischen Festnetz,  
Mobilfunkpreise können abweichen)

info@LRP.cc    www.LRP.cc

